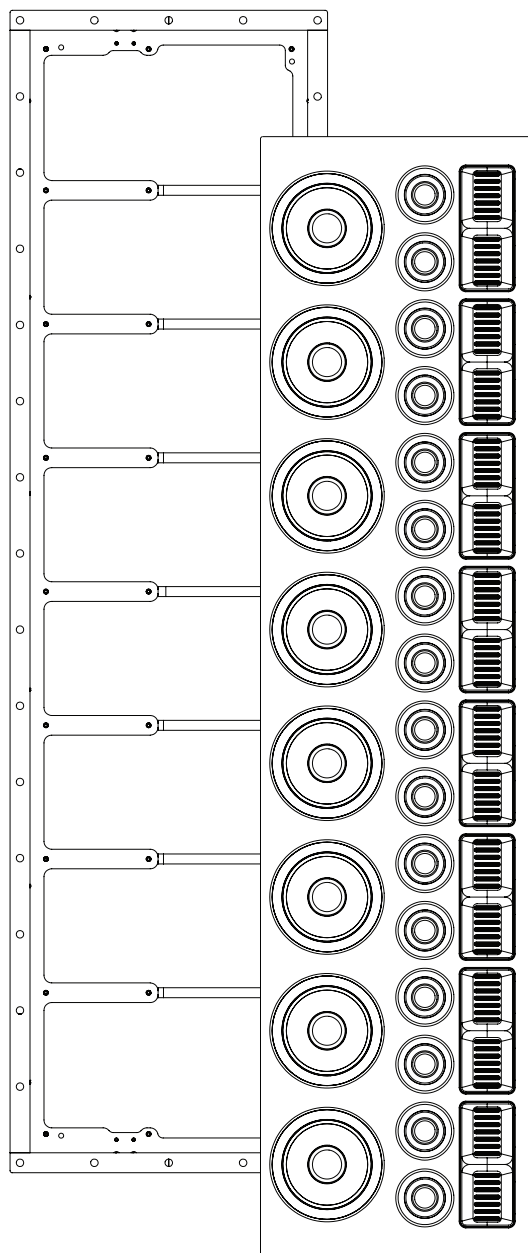


Statement 40XW

Driver Assembly Manual



MARTIN LOGAN®

WARNING!

- Refer servicing to a qualified technician.
- To prevent fire or shock hazard, do not expose this module to moisture.
- Turn the amplifier off should any abnormal conditions occur.
- Do not drive speaker beyond its rated power.



Content Check List 3

Connection 4

Protect Your Investment 4

Break-In 4

Speaker Placement 4

Achieving Superior Imaging 4

Balancing Hard vs. Soft Surfaces Improves High- and Mid-Frequency Performance 4

Painting the Speaker Grille 5

Pre-Installation Checklist 6

Part Identification 7

Installation 8 - 14

Driver Assembly Installation Preparation 8

Attach Trim Pieces 9

Mounting The Driver Assembly 10

Securing The Driver Assembly 11

Attach The Front Baffle Trim 12


(Optional) Apply The Logo Badge 13


(Optional) Apply The Speaker Grille 14


Dimension Drawing 15


Specifications 16



 The lightning bolt flash with arrowhead symbol within an equilateral triangle is intended to alert the user to the presence of uninsulated “dangerous voltage” within the product’s enclosure that may be of sufficient magnitude to constitute a risk of electric shock.

 The exclamation point within an equilateral triangle is intended to alert the user to the presence of important operating and maintenance (servicing) instructions in the literature accompanying the appliance.

 The fire within an equilateral triangle is intended to alert the user to the potential of creating a fire hazard if they do not follow the instructions.

 The dollar sign within an equilateral triangle is intended to alert the user that they run the risk of causing damage that could be potentially expensive to repair if they don’t follow the instructions.



Per the European Union WEEE (Waste Electrical and Electronic Equipment) directive effective August 13, 2005, we would like to notify you that this product may contain regulated materials which upon disposal, according to the WEEE directive, requires special reuse and recycling processing. For this reason, Martin Logan has arranged with our distributors in European Union member nations to collect and recycle this product at no cost to you.

To find your local distributor, please contact the dealer from whom you purchased this product, email info@martinlogan.com or visit the distributor locator at www.martinlogan.com.

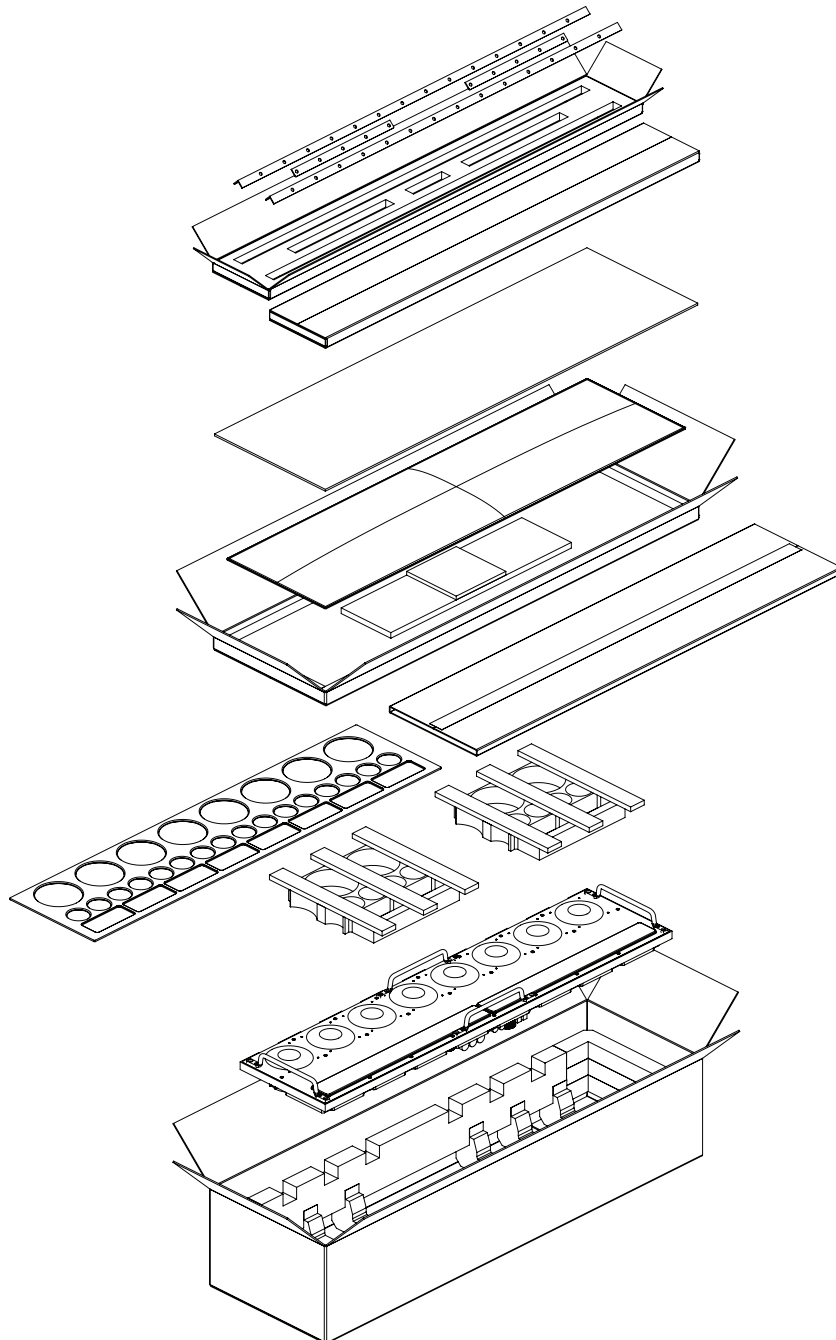
Please note, only this product itself falls under the WEEE directive. When disposing of the packaging and other related shipping materials, we encourage you to recycle these items through the usual channels.

Content Check List

A complete Statement 40XW is shipped in 3 boxes. This manual refers to box 3 of 3 which is the Driver Assembly. The Statement 40XW Driver Assembly contains the following items.

Should you require assistance, please call our service department at **(785) 749-0133**.

40XW Driver Assembly • Front Baffle Trim • Speaker Grille Cover • Extra Grille Scrim • Trim Pieces • Machine Screws
4x Brass Screws • MartinLogan Logo Badge and Template



CONNECTION

WARNING! Turn your amplifier off before making or breaking any signal connections!



The amplifier is connected to the Statement 40XW through the binding posts located on the top or bottom of the in wall back box.

4 brass screws on the front of the speaker baffle are used to establish the connection with the amplifier.

See pg. 11 for additional details on making this connection.

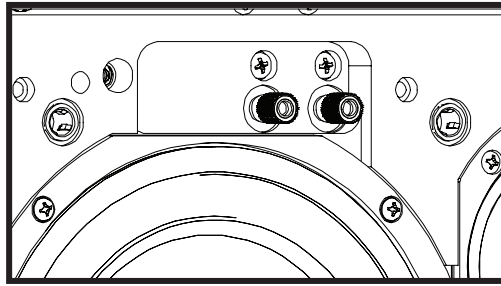


Fig. 1

PROTECT YOUR INVESTMENT

- Use an amp that approximately matches the speaker's specified power handling.
- To avoid damage, turn down the volume of the speaker is distorting, sounds harsh, or the bass begins to break up.
- Tone controls and equalizers may increase the likelihood of distortion, especially at high volumes. Use these settings sparingly.

BREAK-IN

When you first begin to play your speakers, they may sound a bit bass shy, due to the high quality, long-life components used in the drivers. Allow approximately 72 hours of break-in at 90 dB (moderate listening levels) before any critical listening.

SPEAKER PLACEMENT

Achieving Superior Imaging

For best performance and imaging, place the speakers equidistant to the primary listening position. It is recommended that the primary listening position be 1x -2x the distance between the speakers for optimal imaging. For example, if your speakers are 10 feet apart, then the optimal listening distance is between 10 and 20 feet away. Guidance for speaker height can be found on page 6 in the "Pre-Installation Checklist" section.

Mid-Frequency Performance

Rooms that are "overdamped" with carpeting, drapes, and other sound absorbers can cause your system to be dull and lifeless. On the other hand, rooms can have so many hard surfaces that the system sounds like a gymnasium. Experiment by adding or removing soft surfaces until you find a mix that is right for you.

Balancing Hard vs. Soft Surfaces Improves High- and

PAINTING THE SPEAKER GRILLE

IMPORTANT! Before painting, remove the grille from speakers and remove the cloth scrim attached inside the grille. The speaker includes an extra scrim.

1. Remove the grille from the speaker. A protective cloth scrim is attached to the back of the grille with a low-tack adhesive. Remove this scrim by gently pulling it away from the grille and discard it.
2. Paint the grille, being careful not to plug the holes. Allow the paint to dry completely before proceeding.
IMPORTANT! For best results use a spray rather than a brush or roller.
3. Gently press the new scrim into place before reinstalling the speaker grille.

PRE-INSTALLATION CHECKLIST

NOTE: This is the second part of the Installation process. Do not proceed until all steps in the “In-wall Back Box Manual” have been completed.

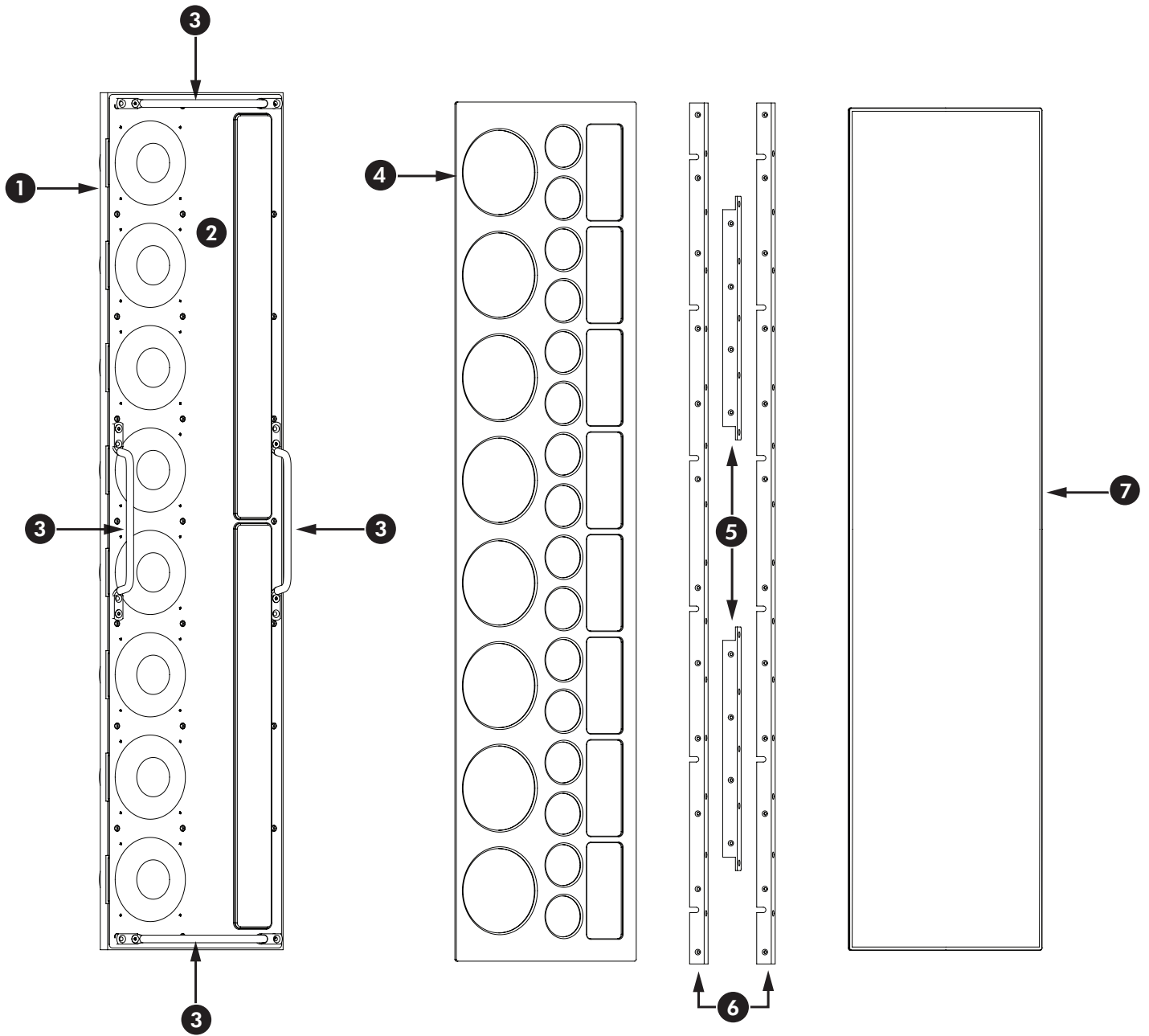
If using the Statement On-Wall Enclosure you may proceed from Step 17.

Required Tools:

- 3/32 Hex Bit (Not Included)
- 5/32 Hex Bit (Not Included)
- Power Drill
- #2 Philips Bit
- #2 Hand Screwdriver
- Medium Grit Sanding Sponge

PLEASE NOTE: INSTALLATION IS A 2 PERSON JOB.

PART IDENTIFICATION

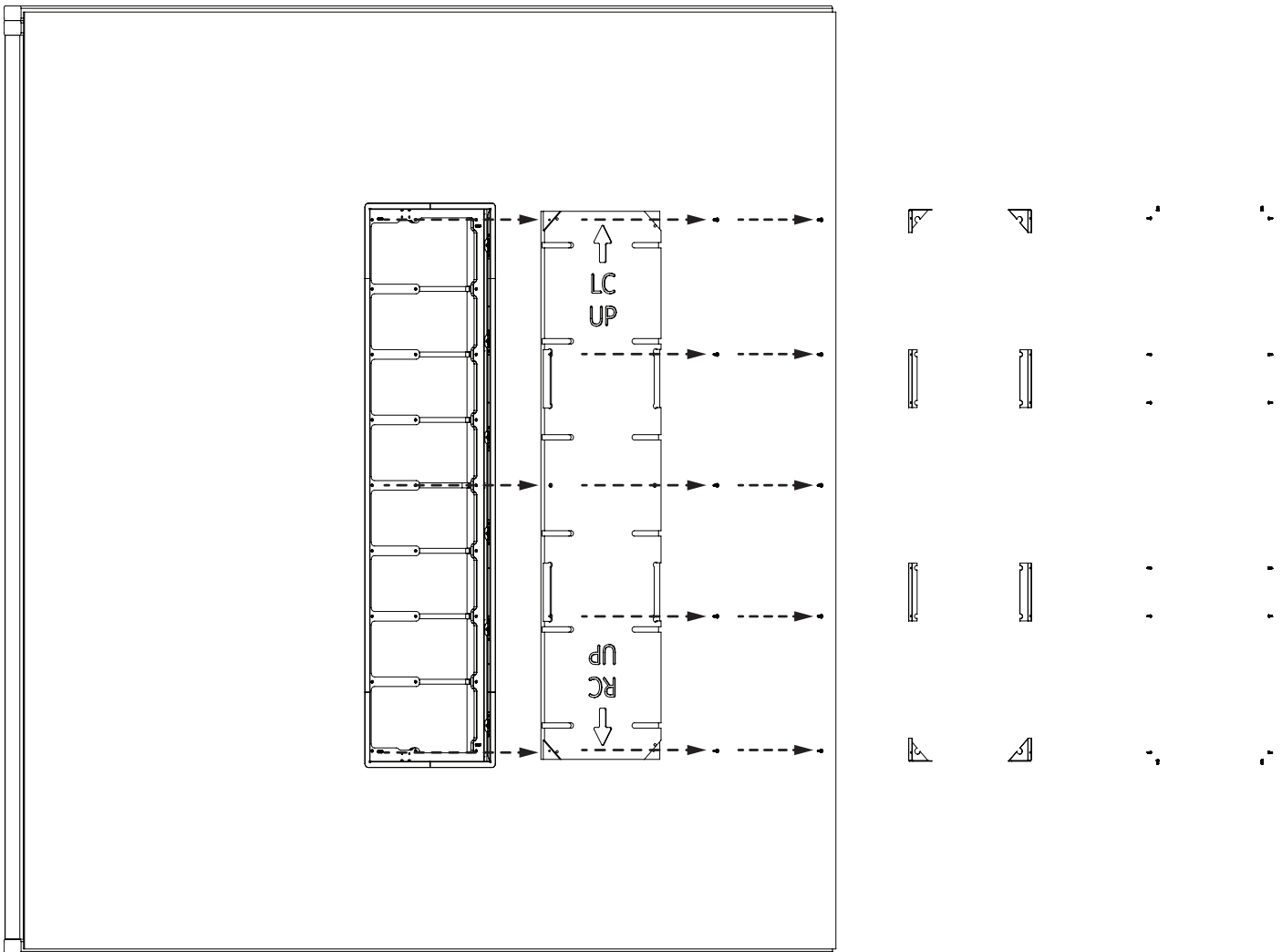


- 1 Driver Assembly
- 2 Baffle Protector
- 3 Handles
- 4 Trim Baffle
- 5 End Trim
- 6 Side Trim
- 7 Grille

SPEAKER INSTALLATION

STEP 16: DRIVER ASSEMBLY INSTALLATION PREPARATION

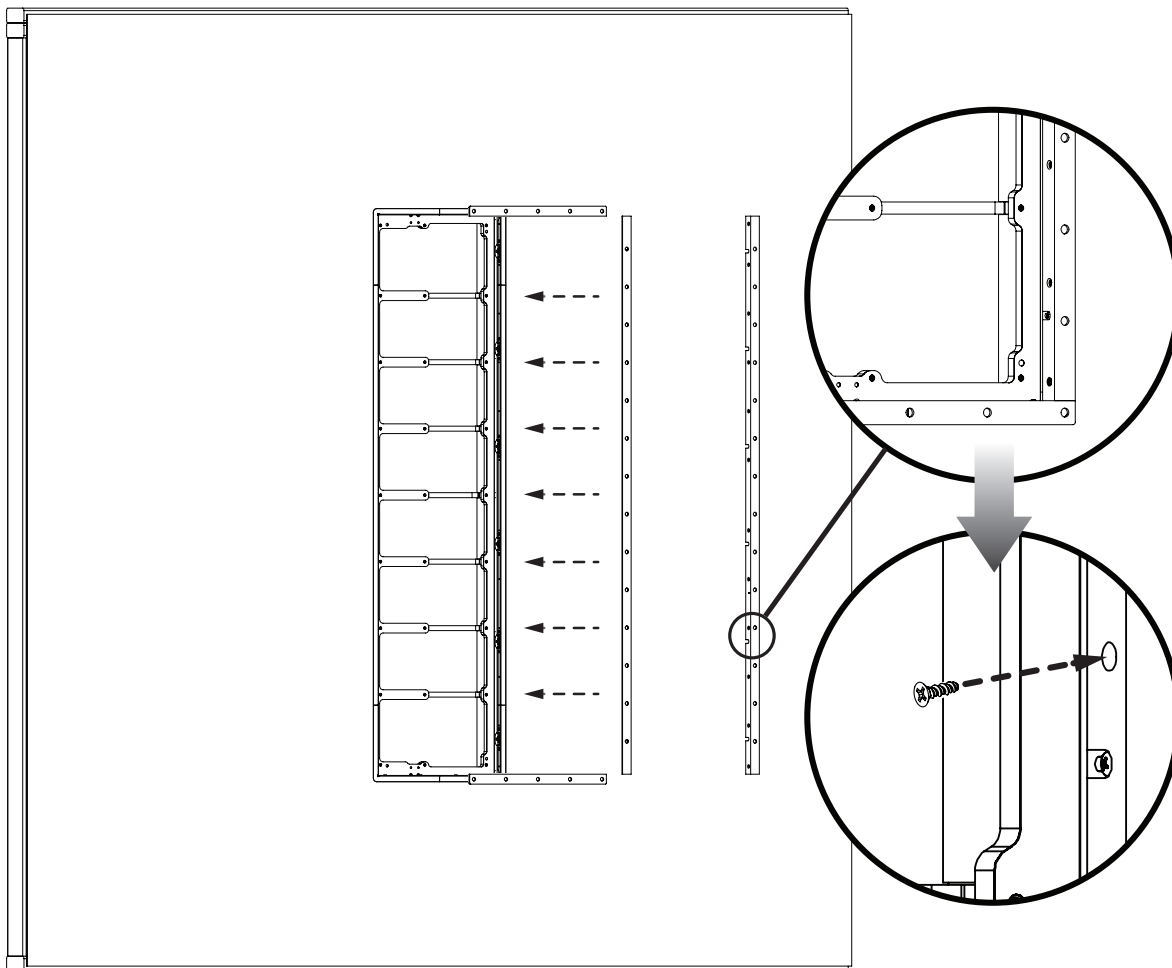
- 16a To prepare the back box for the driver assembly installation, first remove the positioning brackets, 2 corner brackets, and 4 side brackets using a Phillips screwdriver. These brackets are held in place with 2 screws each.
- 16b Remove the 10 screws securing the positioning board and then carefully remove it from the back box.



STEP 17: ATTACH TRIM PIECES

- 17a Before applying the trim pieces, check the interior metal edge of the install board opening. Sand away any sheet rock mud buildup so the trim will sit flush with the surface.
- 17b Using #2 Phillips screwdriver, apply the top and bottom trim pieces first, using the supplied machine screws. (These screws will be in the trim packaging.)
- 17c Apply the side trim pieces the same way as the top and bottom pieces.

NOTE: If using the optional on-wall enclosure instead of the in-wall installation method, please ignore any references to sheet rock or sheet rock mud, as they only apply to the in-wall method of installation. All other steps apply to both methods of installation.

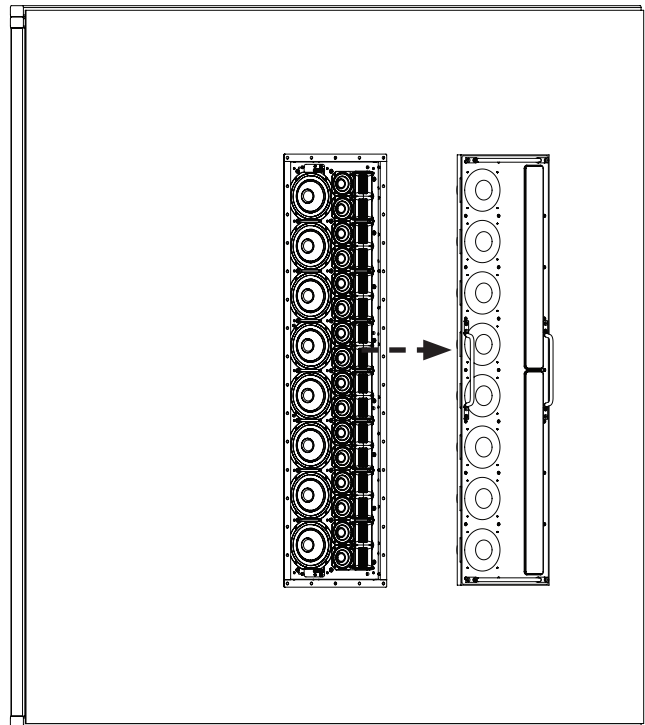
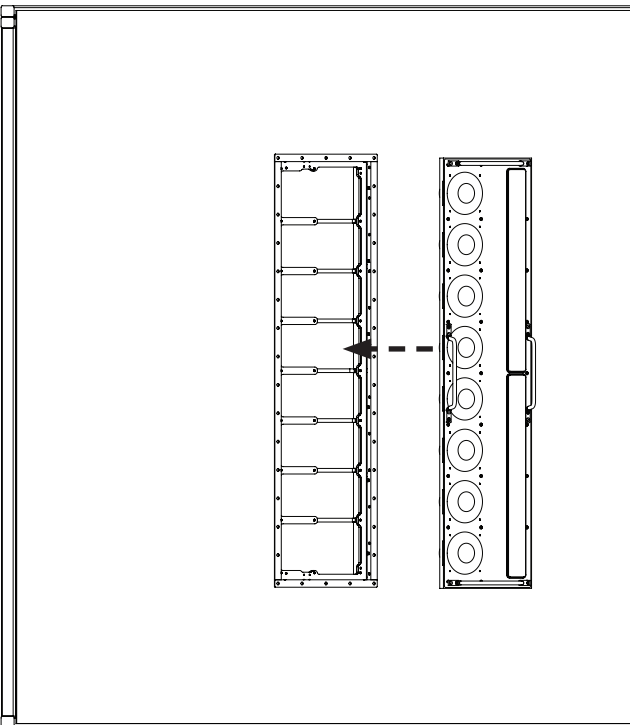
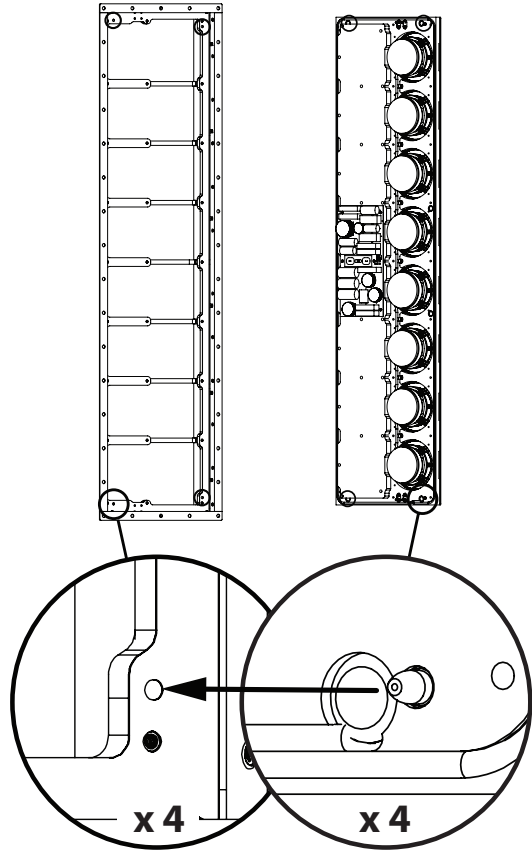


STEP 18: MOUNTING THE DRIVER ASSEMBLY

THIS STEP REQUIRES 2 PEOPLE TO COMPLETE SAFELY

- 18a With 2 people, lift the driver assembly from its packaging using the attached handles.
- 18b With 2 people, carefully seat the driver assembly into the back box by guiding the driver assembly alignment pins into the mating holes on the back box. Be careful not to damage the wall surface during this step.
- 18c While 1 person continues to hold the driver assembly securely in place, the other should install the included 8-32 screws through the driver assembly into the back box. These specific locations are marked as “through” holes in the attached plastic baffle protector. (3/32 hex driver bit required for machine screws. Not included)
- 18d Once all 8-32 screws have been tightened, the driver assembly is now securely attached to the back box. The person holding the driver assembly in place can now let go.
- 18e You may now safely remove the handles and plastic baffle protector from the driver assembly. (Handle removal will require the 5/32 hex driver bit. Not included.)

NOTE: Left channel orientation shown here. Right channel will be mirrored.

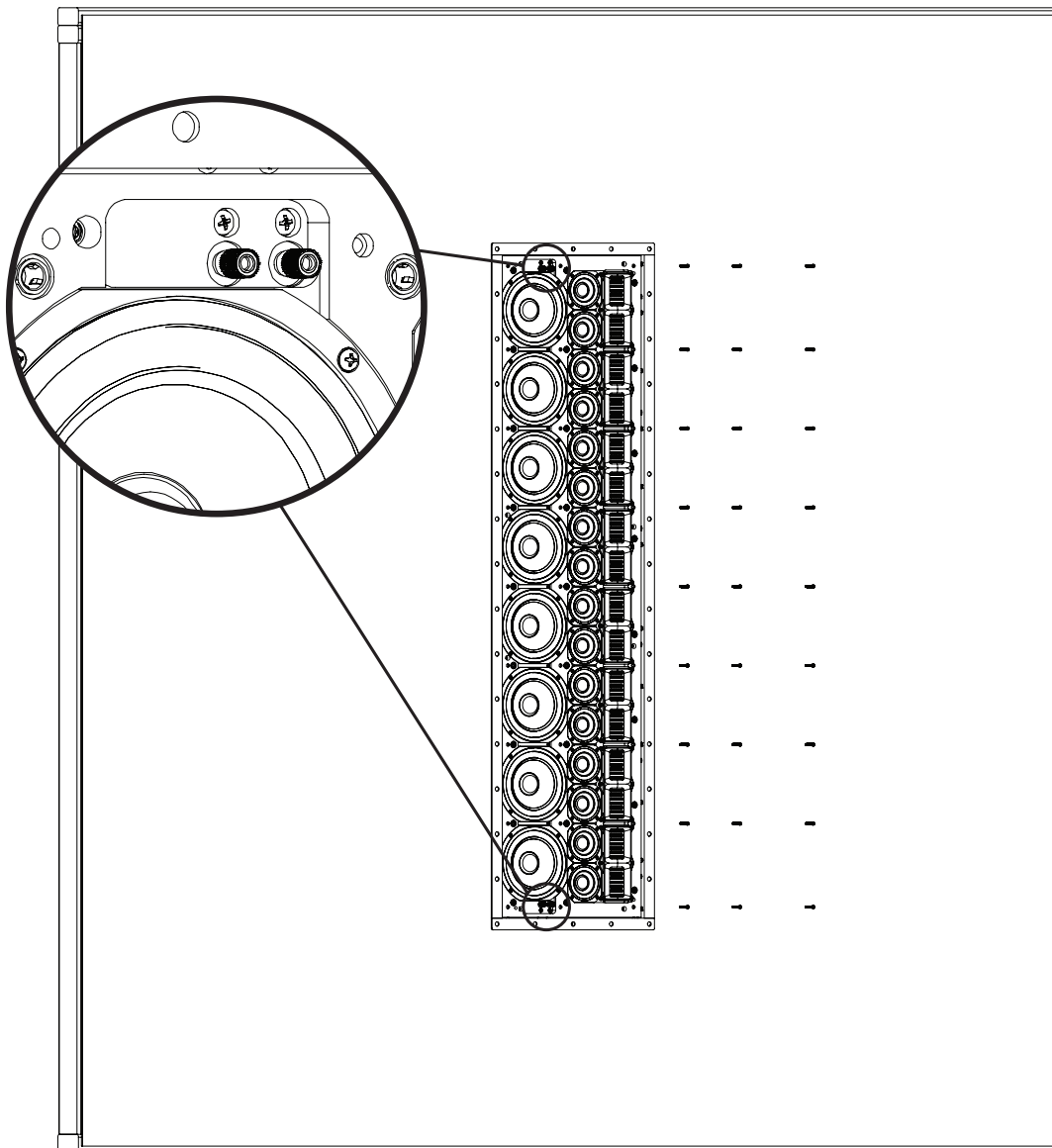


STEP 19: SECURING THE DRIVER ASSEMBLY

- 19a After removing the handles and baffle protector, secure the remaining (27 total) included machine screws.
- 19b To establish the speaker wire connection with the back box, carefully tighten the included brass contact screws with a Phillips screw driver. There are a total of (4) brass contact screws that need to be installed. 2 on top, and 2 on bottom. These screw holes are located directly above the top bass driver and directly below the bottom bass driver.

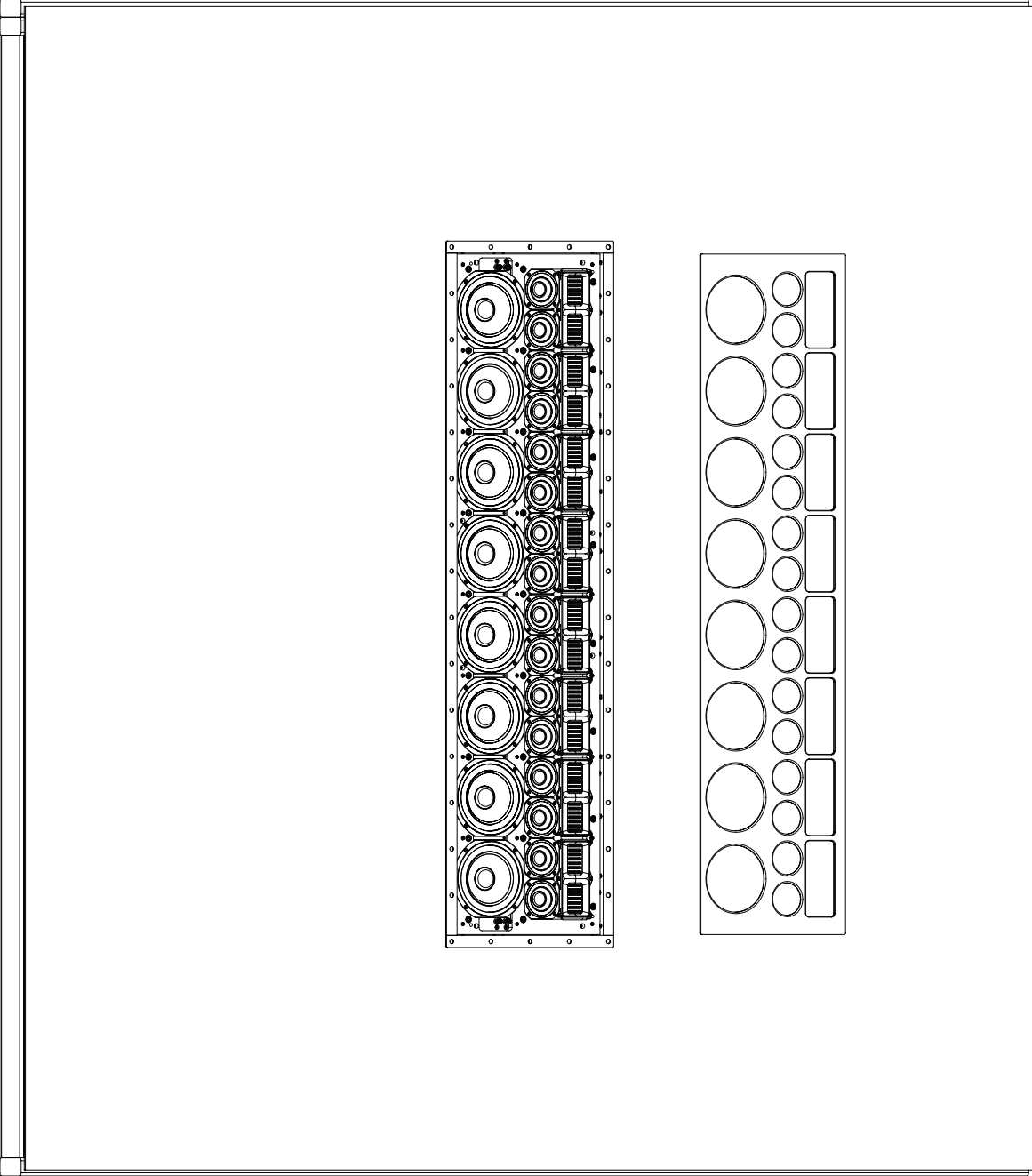
- 19c The binding posts located on the front of the Driver Assembly should only be used for temporary/ troubleshooting purposes and are not intended to be used during normal operation and can otherwise be ignored.

NOTE: The speaker will not play if these screws are not installed.



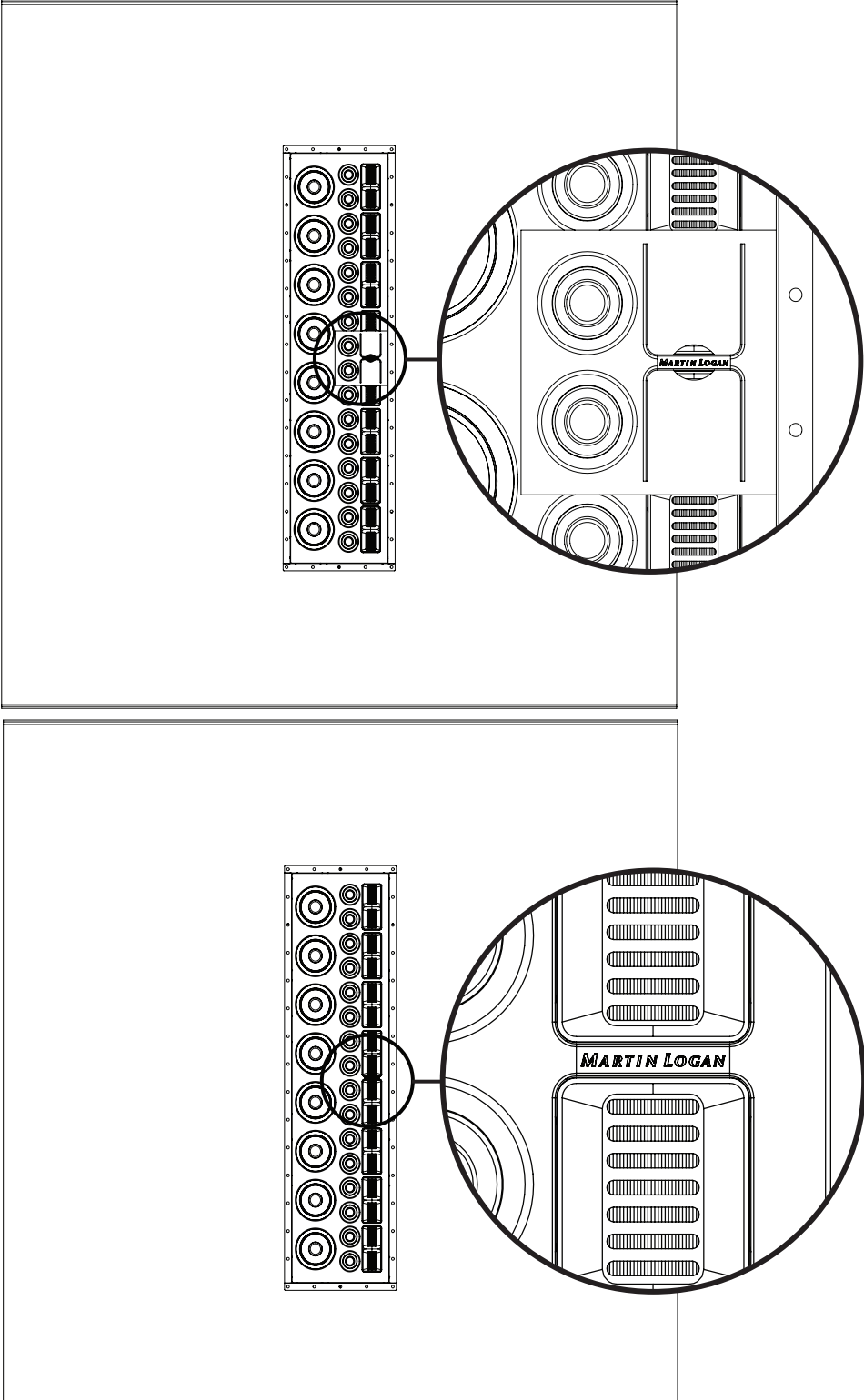
STEP 20: ATTACH THE FRONT BAFFLE TRIM

20a Carefully align the front baffle trim over the drivers and press firmly in place to secure.



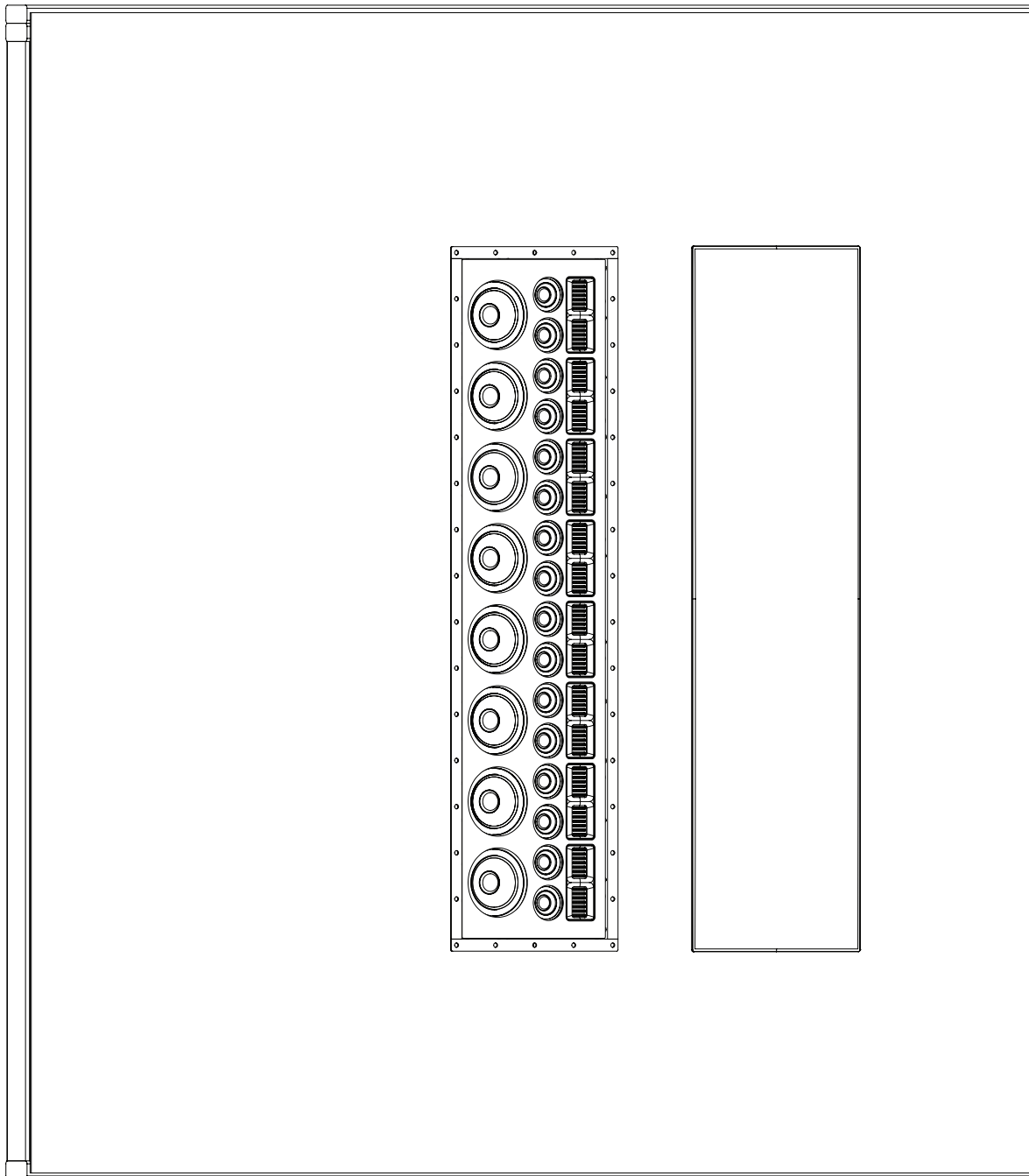
STEP 21 (OPTIONAL): APPLY THE LOGO BADGE

21a Using the included badge application template, attach the logo to the front baffle trim. This step is optional.

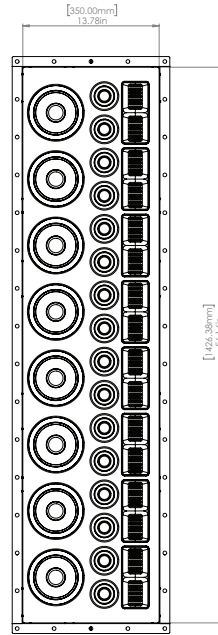
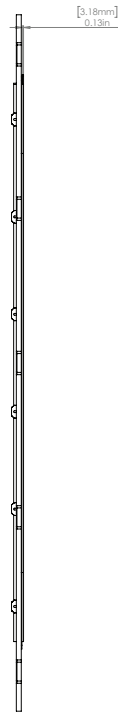
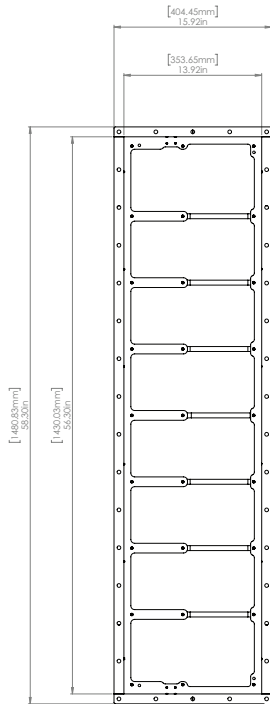


STEP 22 (OPTIONAL): APPLY THE SPEAKER GRILLE

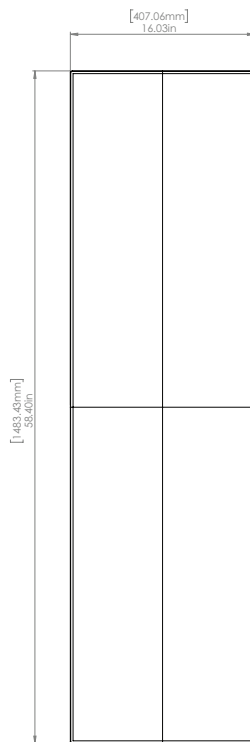
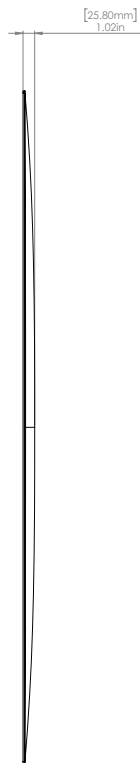
22a Gently place the speaker grille over the front baffle, ensuring a proper fit. The grille is secured with magnets and may be removed at any time, as desired. For those wanting to display the drivers of the Statement 40XW, the grille can remain off. For installations behind an acoustically transparent screen it is recommended that the grille remain off.



DIMENSIONS



DETAIL B



DETAIL C

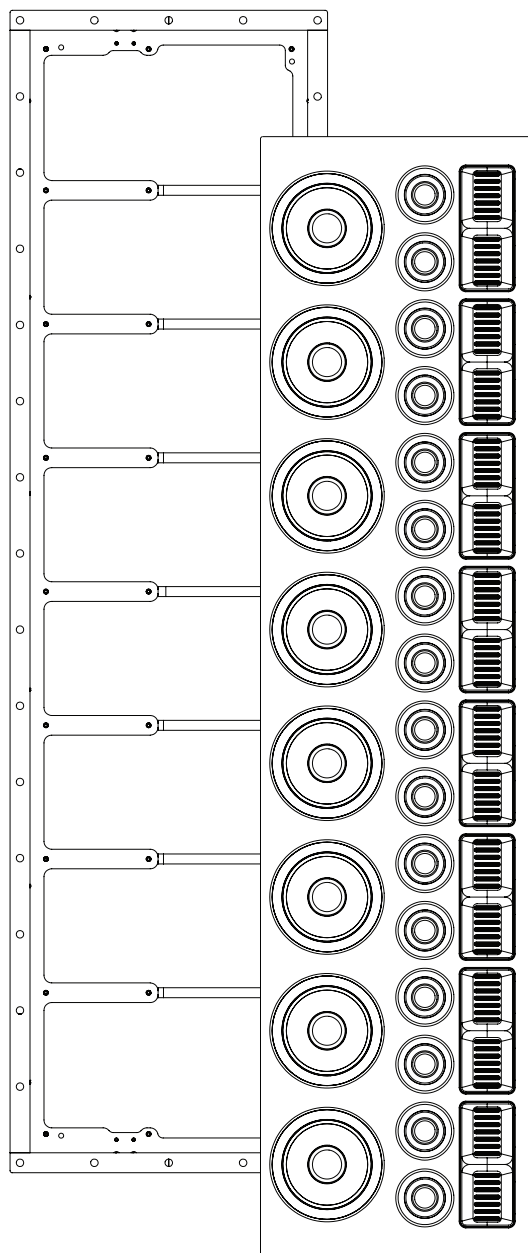
SPECIFICATIONS

Frequency Response:	48–25,000 Hz ± 3 dB
Tweeter Dispersion (horizontal x vertical)	80° x 52-inch line source
Sensitivity	95 dB @ 2.83 volts/ meter
Impedance	4 ohms. Compatible with 4, 6, or 8 ohm rated amps
Crossover Frequencies	300, 2700 Hz
High-Frequency Drivers	Sixteen Folded Motion XT Obsidian Tweeters
Mid-Frequency Drivers	Sixteen 3.5-inch (8.9 cm) unidirectional carbon fiber multi-section cone with Nomex® backer and cast aluminum basket, sealed back chamber format. Concave dust cap
Low-Frequency Drivers	Eight 6.5-inch (16.5 cm) unidirectional carbon fiber multi-section cone with Nomex® backer and cast aluminum basket, sealed back chamber format. Concave dust cap
Binding Post Inputs	Push style (two sets for easy installation)
Crossover Components	Custom air core coil inductors, polypropylene film capacitors, and low DF electrolytic capacitors.
Suitable Amplifier Range	50–800 watts
Max Power Handling	400 watts
Weight	150 lb (68.1 kg)
Required Wall Cavity	(width) Minimum: 14.5 inch (368 mm) Maximum: 16.5 inch (420 mm)
Required Wall Cavity	(height, unobstructed) Minimum: 89 inch (2260 mm)
Required Wall Cavity	(depth) Minimum: 3.5 inch (89 mm)
Enclosure (width x height x depth, excludes padding)	14.3 x 84.2 x 3.4 inch (361 x 2137 x 86mm)
Grille (height x width)	11.5 x 59.5 inch (292 x 1511 mm)

*Specifications are subject to change without notice

Statement 40XW

Manuel de l'ensemble du haut-parleur



MARTIN LOGAN™

AVERTISSEMENT!

- Confiez l'entretien à un technicien qualifié.
- Veuillez ne pas exposer ce module à l'humidité afin d'éviter tout risque d'incendie ou de choc électrique.
- Veuillez éteindre l'amplificateur en cas de conditions anormales.
- Veuillez à ne pas dépasser la puissance nominale du haut-parleur.



L'éclair avec symbole en pointe de flèche à l'intérieur d'un triangle équilatéral est prévu pour alerter l'utilisateur de la présence d'une "tension dangereuse" non isolée dans l'enceinte du produit, qui peut être d'une amplitude suffisamment élevée pour constituer un risque de choc électrique.



Le point d'exclamation à l'intérieur d'un triangle équilatéral est prévu pour signaler à l'utilisateur la présence d'instructions importantes de fonctionnement et d'entretien (maintenance) dans la documentation accompagnant l'appareil.



Le feu à l'intérieur d'un triangle équilatéral est prévu pour alerter l'utilisateur sur la possibilité de créer un risque d'incendie s'il ne suit pas les instructions.



Le signe du dollar dans un triangle équilatéral est prévu pour avertir l'utilisateur qu'il risque de causer des dommages dont la réparation pourrait

Check List du contenu	19
Raccordement.	20
Protégez votre investissement	20
Rodage	20
Positionnement des haut-parleurs	20
Atteindre une imagerie supérieure.	20
L'équilibre entre les surfaces dures et souples améliore les performances en haute et moyenne fréquence	20
Peindre la grille du haut-parleur	21
Pré-installation de la check-list	22
Identification des composants	23
Installation	24 - 30
Préparation de l'installation de l'ensemble du haut-parleur.	24
Attacher les pièces de garniture/bordure?	25
Montage de l'ensemble du haut-parleur	26
Fixez l'ensemble du haut-parleur.	27
Attachez la paroi avant du baffle	28
(Facultatif) Appliquez le badge du logo	29
(Facultatif) Appliquez la grille du haut-parleur	30
Dessin dimensionnel.	31
Specifications	32



Conformément à la directive de l'Union européenne relative aux déchets d'équipements électriques et électroniques (DEEE) en vigueur depuis le 13 août 2005, nous souhaitons vous informer que ce produit peut contenir des matériaux réglementés dont l'élimination, conformément à la directive DEEE, nécessite une réutilisation particulière et le traitement du recyclage. C'est pourquoi Martin Logan a pris des dispositions avec ses distributeurs dans les pays membres de l'Union européenne pour collecter et recycler ce produit gratuitement.

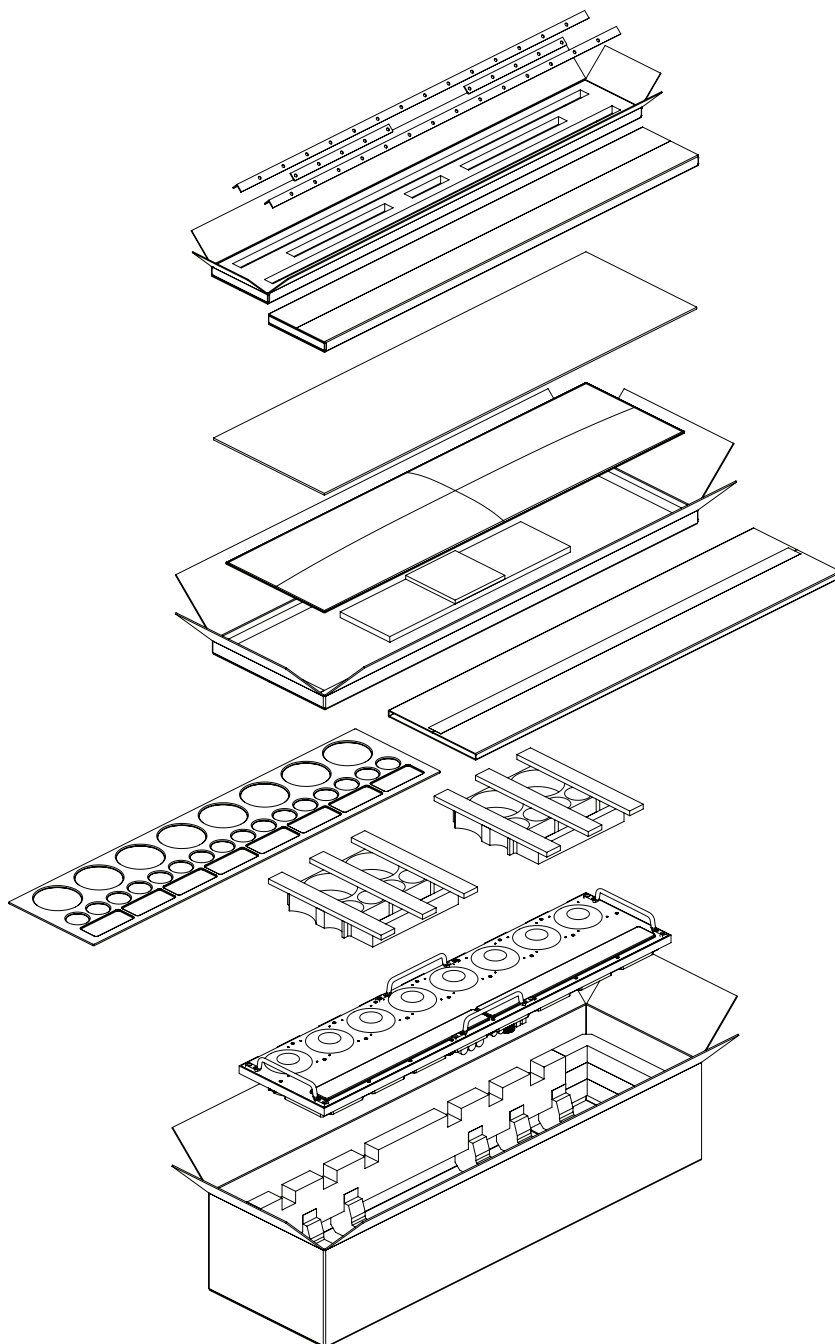
Pour trouver votre distributeur local, veuillez contacter le revendeur auprès duquel vous avez acheté ce produit, envoyer un courriel à info@martinlogan.com ou consulter le localisateur de distributeurs à www.martinlogan.com. Veuillez noter que seul ce produit relève de la directive DEEE. Lorsque vous vous débarrassez de l'emballage et des autres matériaux d'expédition, nous vous encourageons à recycler ces articles par les voies habituelles

Check List du contenu

Le Statement 40XW complet est expédié dans 3 boîtes. Ce manuel concerne la boîte 3 sur 3 qui est l'ensemble du haut-parleur. L'ensemble du haut-parleur Statement 40XW contient les éléments suivants.

Si vous avez besoin de notre assistance, veuillez appeler notre service au **(785) 749-0133**.

Ensemble du haut-parleur 40XW - Paroi avant du baffle - Cache grille du haut-parleur - Grille supplémentaire - Pièces de la paroi - Vis de machine 4x vis en laiton - Badge et modèle du logo MartinLogan



RACCORDEMENT

AVERTISSEMENT ! Éteignez votre amplificateur avant d'établir ou d'interrompre toute connexion de signal !



4 vis en laiton à l'avant du baffle du haut-parleur servent à établir la connexion avec l'amplificateur.

Voir p. 11 pour plus de détails sur comment établir cette connexion.

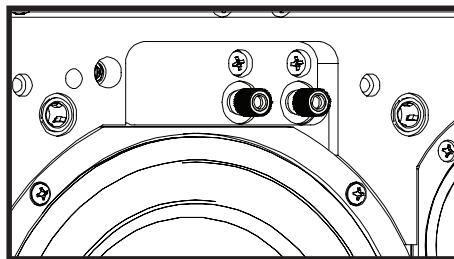


Fig. 1

PROTÉGEZ VOTRE INVESTISSEMENT

- Utilisez un amplificateur qui correspond approximativement à la puissance spécifiée du haut-parleur.
- Pour éviter tout dégâts, baissez le volume si le son du haut-parleur se distord, s'il est dur ou si les basses commencent à se casser.
- Les contrôles de tonalité et les égaliseurs peuvent augmenter la probabilité de distorsion, en particulier à des volumes élevés. Utilisez ces réglages avec modération.

RODAGE

Lorsque vous commencez à utiliser vos haut-parleurs, ils peuvent sembler un peu faibles au niveau des basses, en raison des composants de haute qualité et de longue durée de vie utilisés dans les haut-parleurs. Prévoyez environ 72 heures de rodage à 90 dB (niveaux d'écoute modérés) avant toute écoute critique.

POSITIONNEMENT DES HAUT-PARLEURS

Atteindre une imagerie supérieure

Pour obtenir les meilleures performances et une imagerie optimale, placez les haut-parleurs à une distance égale l'un de l'autre et évitez les obstacles physiques entre le haut-parleur et la position d'écoute principale. Il est recommandé de placer la position d'écoute principale à une distance égale à $1x - 2x$ la distance entre les haut-parleurs pour obtenir une imagerie optimale. Par exemple, si vos haut-parleurs sont distants de 3 mètres, la distance d'écoute optimale se situe entre 3 et 6 mètres. Des indications sur la hauteur des haut-parleurs se trouvent à la page 6 dans la section " Check-list de pré-installation ".

L'équilibre entre les surfaces dures et souples améliore les performances en haute et moyenne fréquence

Les pièces " encombrées " de moquette, de rideaux et d'autres absorbeurs de sons peuvent rendre votre système terne et sans vie. D'autre part, les pièces peuvent avoir tellement de surfaces dures que le système ressemble à un gymnase. Faites des expériences en ajoutant ou en enlevant des surfaces souples jusqu'à ce que vous trouviez un mélange qui vous convienne.

Peindre la grille du haut-parleur

IMPORTANT ! Avant de peindre, retirez la grille des haut-parleurs et retirez la grille en tissu fixée à l'intérieur de la grille. Le haut-parleur comprend une grille supplémentaire.

1. Retirez la grille du haut-parleur. Un tissu de protection est fixé à l'arrière de la grille avec un adhésif peu collant. Retirez ce tissu en l'éloignant doucement de la grille et jetez-le
2. Peindre la grille, en faisant attention à ne pas obstruer les trous. Laissez la peinture sécher complètement avant de continuer. **IMPORTANT !** Pour obtenir de meilleurs résultats, utilisez un spray plutôt qu'un pinceau ou un rouleau.
3. Pressez doucement la nouvelle grille en place avant de réinstaller la grille des haut-parleurs.

PRÉ-INSTALLATION DE LA CHECK-LIST

NOTE : Cette étape constitue la deuxième partie du processus d'installation. Ne procédez pas avant d'avoir terminé toutes les étapes du "Manuel du boîtier mural arrière".

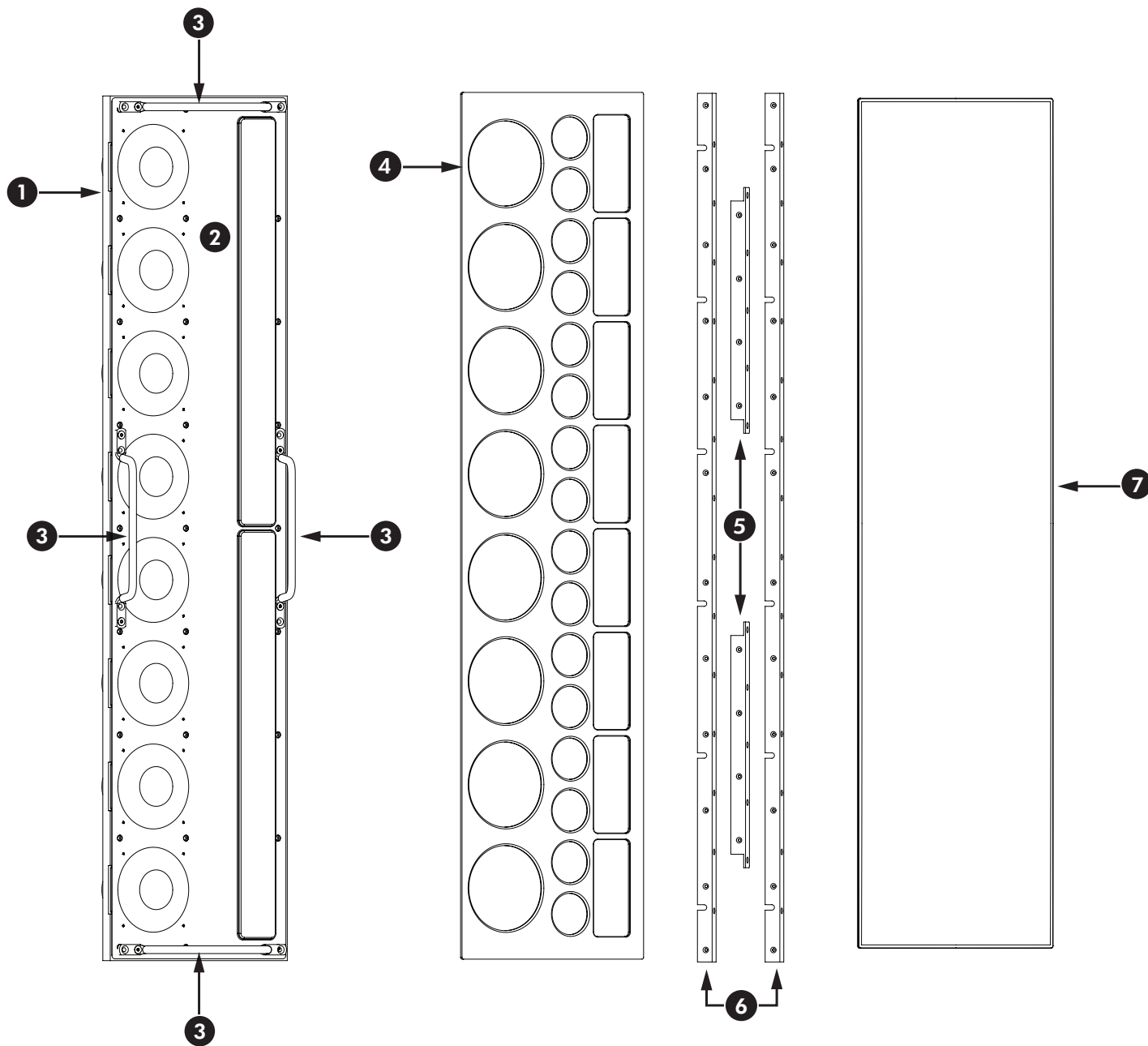
Si vous utilisez le boîtier au mur Statement , vous pouvez passer à l'étape 17.

Outils requis :

- 9/64 Hex Bit (non compris)
- 5/32 Hex Bit (non compris)
- Perceuse
- #2 Philips Bit
- #2 Tournevis à main
- Eponge de ponçage à grain moyen

VEUILLEZ NOTER QUE L'INSTALLATION EST UN TRAVAIL QUI NÉCESSITE DEUX PERSONNES.

IDENTIFICATION DES COMPOSANTS

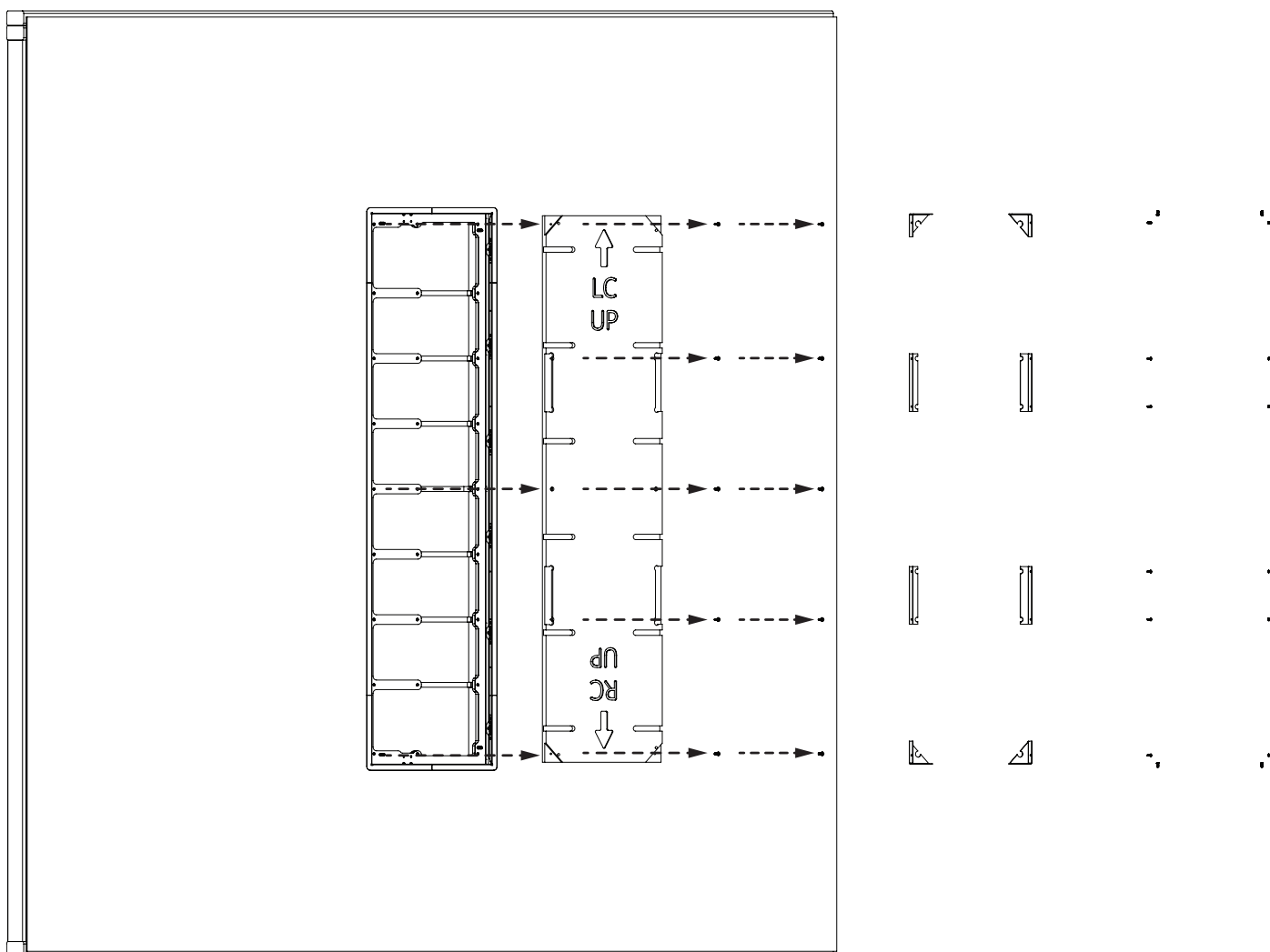


- 1 Ensemble haut-parleur
- 2 Protecteur de baffle
- 3 Poignées
- 4 Paroi de protection
- 5 Paroi d'extrémité
- 6 Paroi latérale
- 7 Grille

L'INSTALLATION DE L'ENSEMBLE DU HAUT-PARLEUR

ÉTAPE 16: PRÉPARATION DE L'INSTALLATION DE L'ENSEMBLE DU HAUT-PARLEUR

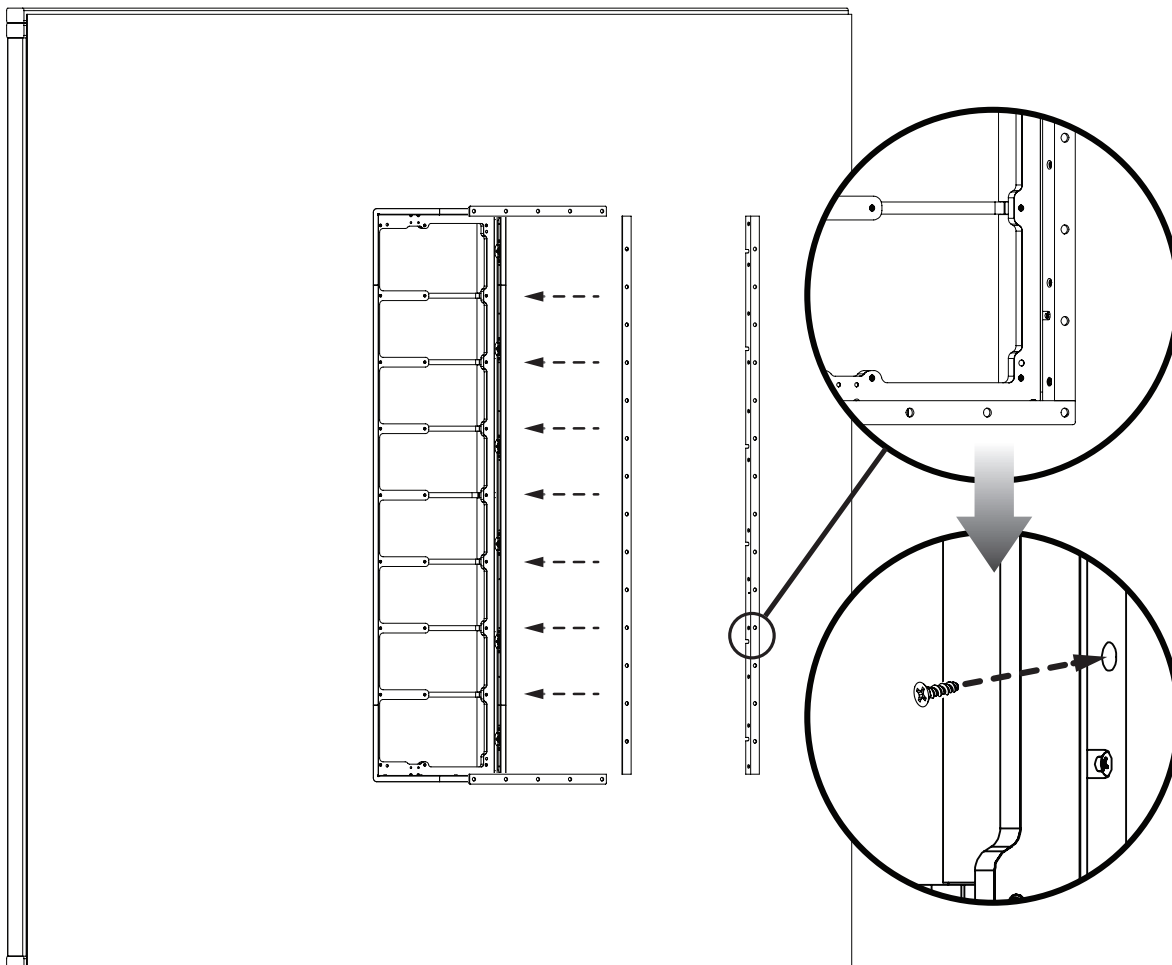
- 16a Afin de préparer le boîtier arrière pour l'installation de l'ensemble du haut-parleur, il faut d'abord retirer les supports de positionnement, 2 supports d'angle et 4 supports latéraux à l'aide d'un tournevis Phillips. Ces supports sont maintenus en place par 2 vis chacun.
- 16b Retirez les 10 vis qui fixent le panneau de positionnement, puis retirez-le avec précaution du boîtier arrière.



ÉTAPE 17: ATTACHEZ LES PIÈCES DE LA PAROI

- 17a Avant d'appliquer les pièces de la paroi, vérifiez le bord métallique intérieur de l'ouverture du panneau d'installation. Poncez les accumulations de boue de la cloison sèche pour que la paroi soit à ras de la surface.
- 17b Avant de mettre en place les pièces de la paroi, vérifiez le bord métallique intérieur de l'ouverture du panneau d'installation. Poncez les accumulations de boue de la cloison sèche pour que la paroi soit à ras de la surface. En utilisant le tournevis Phillips #2. Commencez par installer les pièces de la paroi supérieure et inférieure, en utilisant les vis à métaux fournies. (Ces vis se trouveront dans l'emballage de la paroi).
- 17c Appliquez les pièces de la paroi latérale de la même manière que les pièces du haut et du bas.

NOTE : Si vous utilisez le boîtier au mur optionnel au lieu de la méthode d'installation à l'intérieur du mur, veuillez ignorer toute référence à la cloison sèche ou à la boue de cloison sèche, car elles ne s'appliquent qu'à la méthode d'installation à l'intérieur du mur. Toutes les autres étapes s'appliquent aux deux méthodes d'installation.

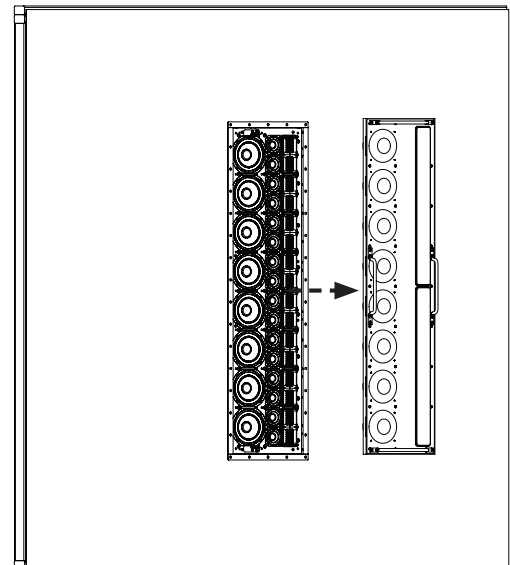
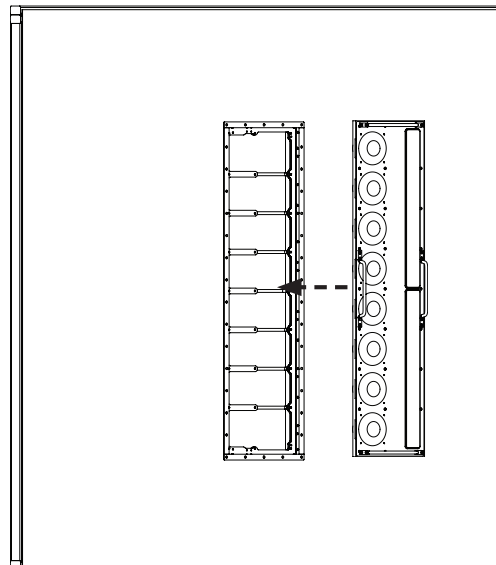
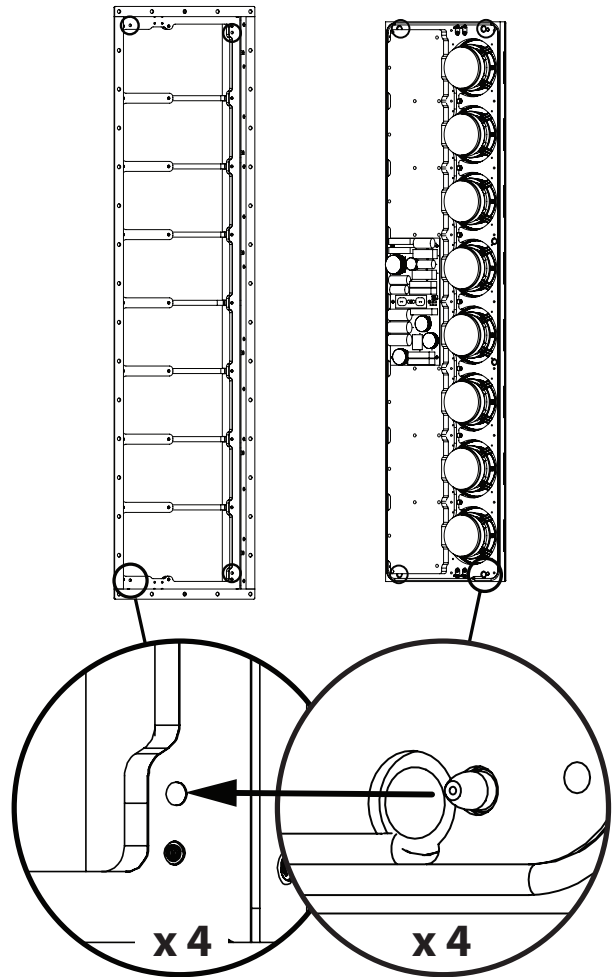


STEP 18: MONTAGE DE L'ENSEMBLE DU HAUT-PARLEUR

CETTE ÉTAPE NÉCESSITE 2 PERSONNES POUR LA RÉALISER EN TOUTE SÉCURITÉ

- 18a Avec 2 personnes, soulevez l'ensemble du haut-parleur de son emballage en utilisant les poignées attachées.
- 18b Avec 2 personnes, placez avec précaution l'ensemble du haut-parleur dans le boîtier arrière en guidant les pinces d'alignement de l'ensemble du haut-parleur dans les trous correspondants sur le boîtier arrière. Veillez à ne pas endommager la surface de la paroi pendant cette étape.
- 18c Tandis qu'une personne continue à tenir l'ensemble du haut-parleur solidement en place, l'autre personne doit installer les vis 8-32 fournies à travers l'ensemble du haut-parleur dans le boîtier arrière. Ces emplacements spécifiques sont marqués comme des trous "traversants" dans le protecteur en plastique du baffle attaché. (Embout hexagonal 9/64 requis pour les vis à métaux, non inclus)
- 18d Une fois que toutes les vis 8-32 sont serrées, l'ensemble du haut-parleur est maintenant solidement fixé au boîtier arrière. La personne qui tient l'ensemble du haut-parleur en place peut maintenant le lâcher.
- 18e Vous pouvez maintenant retirer en toute sécurité les poignées et le protecteur en plastique du baffle de l'ensemble du haut-parleur. (Le retrait des poignées nécessitera l'embout hexagonal 5/32 du tournevis, non inclus).

NOTE : L'orientation du canal de gauche est indiquée ici. Le canal de droite sera reproduit en miroir.

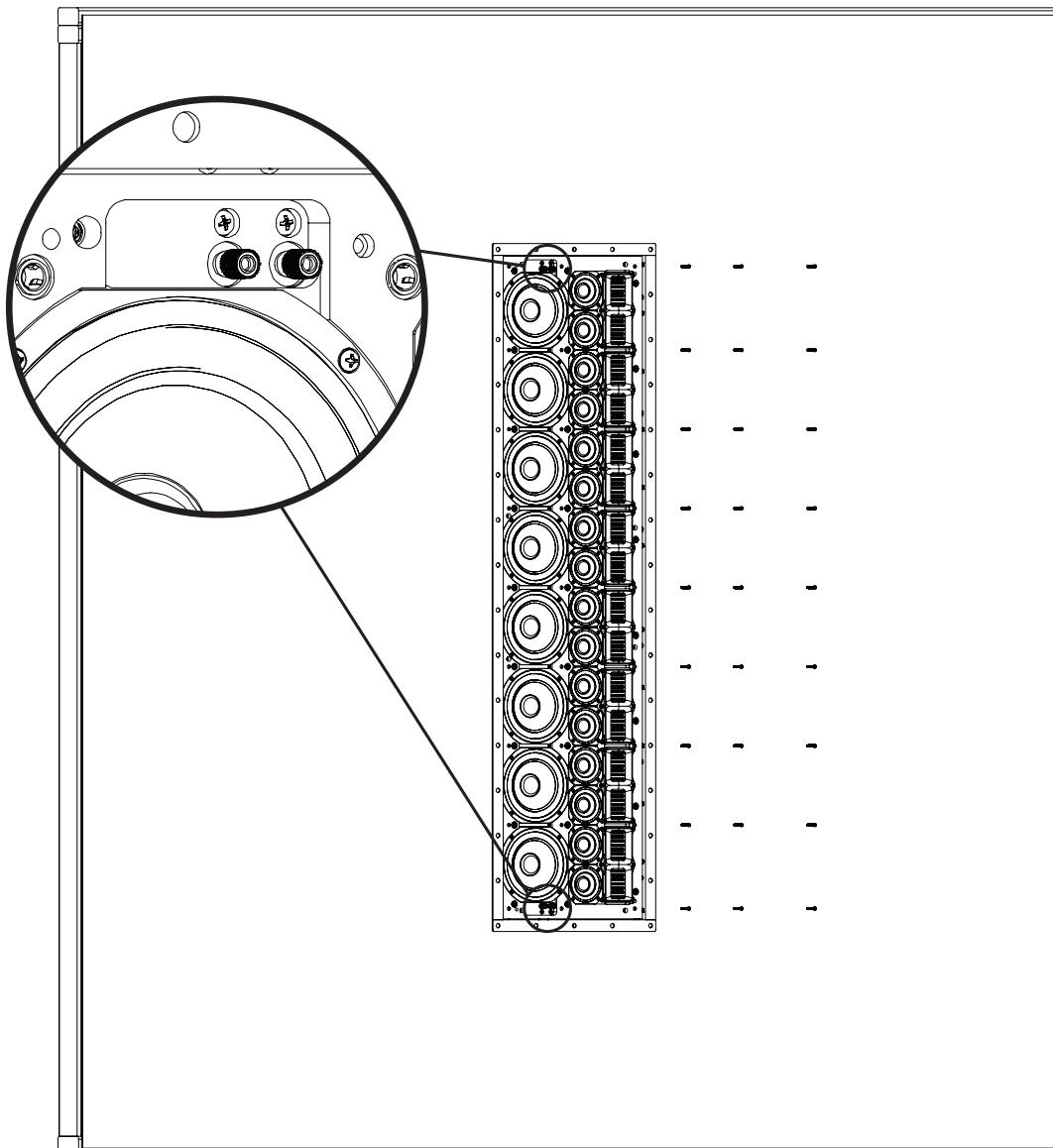


STEP 19: FIXEZ L'ENSEMBLE DU HAUT-PARLEUR

- 19a Après avoir enlevé les poignées et le protecteur du baffle, fixez les autres (27 au total) vis à machine incluses.
- 19b Pour établir le raccordement du fil du haut-parleur avec le boîtier arrière, serrez soigneusement les vis de contact en laiton fournies avec un tournevis Phillips. Il y a un total de (4) vis de contact en laiton qui doivent être installées. 2 en haut, et 2 en bas. Ces trous de vis sont situés directement au-dessus du haut-parleur de basses supérieur et directement en dessous du bas-parleur de basses inférieur.

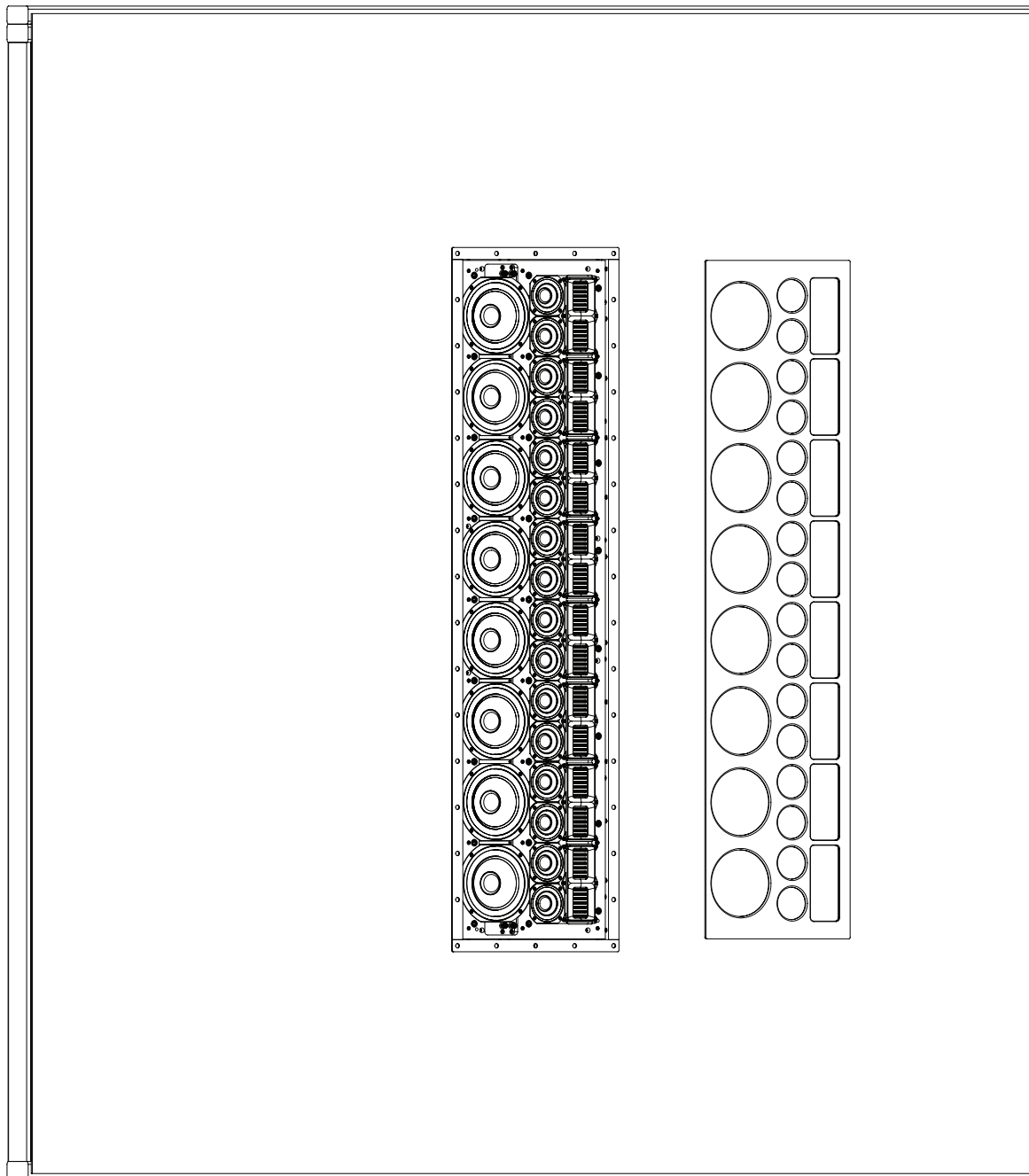
NOTE : Le haut-parleur ne fonctionnera pas si ces vis ne sont pas installées..

- 19c Les bornes de fixation situées à l'avant du haut-parleur ne doivent être utilisées qu'à des fins temporaires ou de détection des pannes et ne sont pas destinées à être utilisées pendant le fonctionnement normal ; dans le cas contraire, elles peuvent être ignorées.



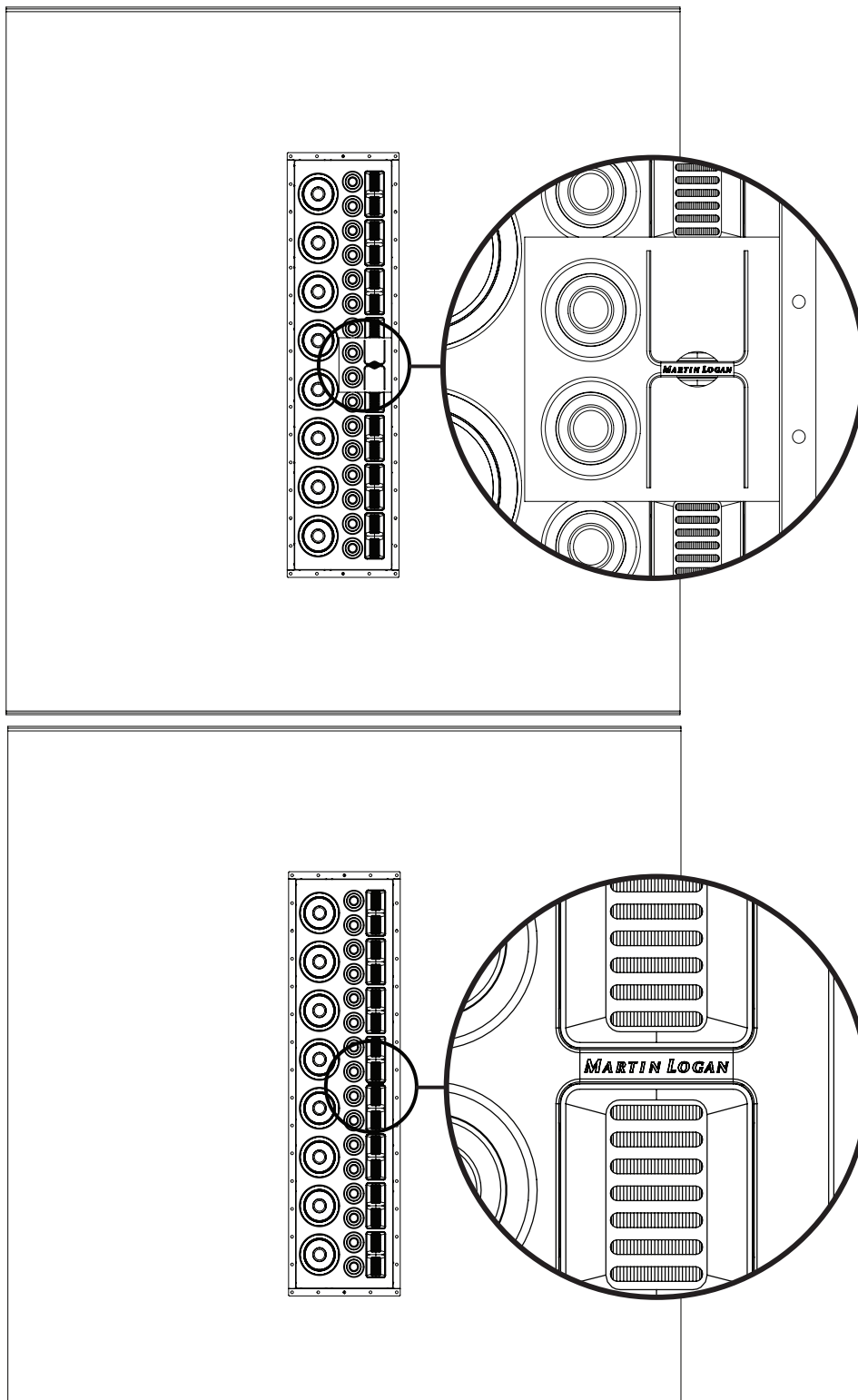
ÉTAPE 20 : ATTACHEZ LA PAROI AVANT DU BAFFLE

20a Alignez soigneusement la paroi du baffle avant sur les haut-parleurs et appuyez fermement en place pour la fixer.



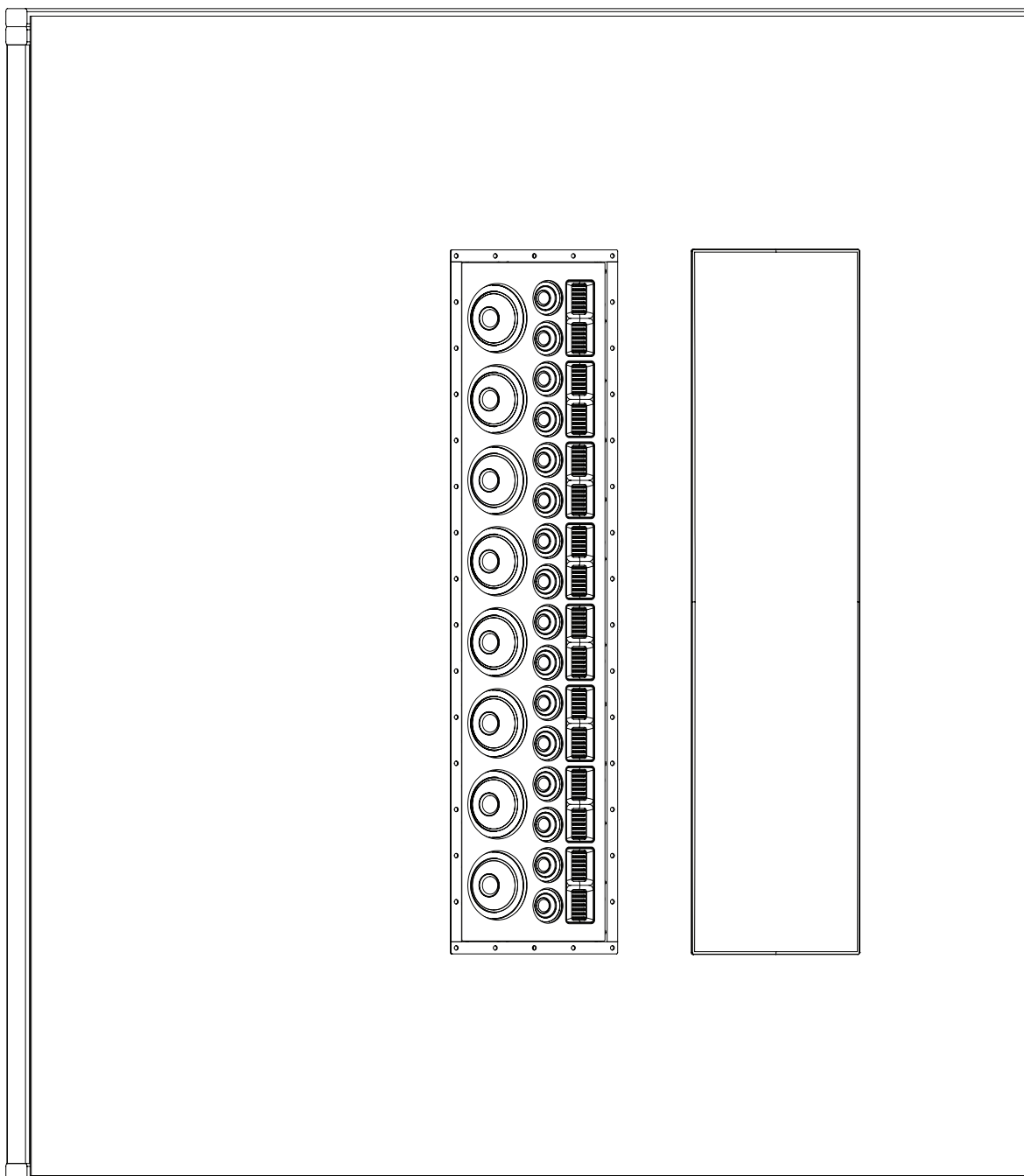
ÉTAPE 21 (FACULTATIF) APPLIQUEZ LE BADGE DU LOGO

21a À l'aide du modèle de badge fourni, fixez le logo sur la paroi avant du baffle. Cette étape est facultative.

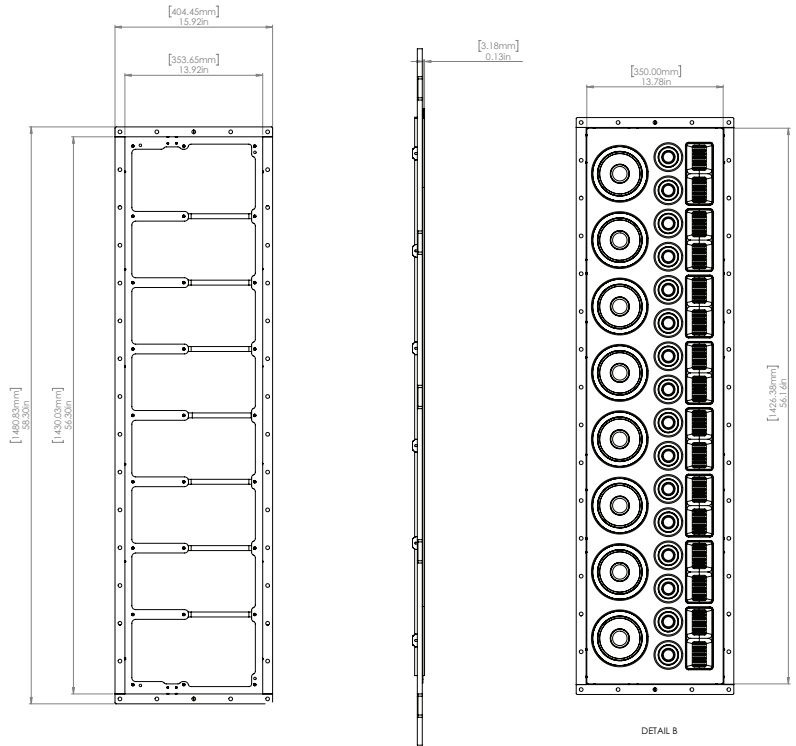


ÉTAPE 22 : (FACULTATIF) APPLIQUEZ LA GRILLE DU HAUT-PARLEUR

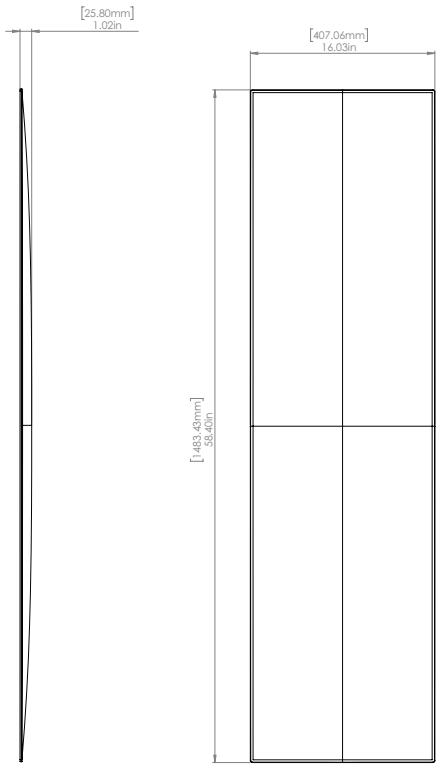
22a Placez doucement la grille du haut-parleur sur le baffle avant, en vous assurant qu'elle est bien ajustée. La grille est fixée par des aimants et peut être retirée à tout moment, si nécessaire. Pour ceux qui souhaitent afficher les haut-parleurs du Statement 40XW, la grille peut rester éteinte. Pour les installations derrière un écran acoustiquement transparent, il est recommandé que la grille reste éteinte.



DESSIN DIMENSIONNEL



DETAIL B



DETAIL C

SPÉCIFICATIONS

Fréquence de réponse:	48–25,000 Hz ± 3 dB
Dispersion des haut-parleurs d'aigus (horizontal x vertical)	80° x 52-inch ligne source
Sensibilité	95 dB @ 2.83 volts/ mètre
Impédance ⁴ ohms.	Compatible avec 4, 6, ou 8 ohms Ampères nominaux
Fréquences croisées.	300, 2700 Hz
Haut-parleurs à haute fréquence.	Haut-parleurs en obsidienne XT à seize voies Haut-parleurs de fréquence moyenne Seize fibres de carbone unidirectionnelles de 3,5 pouces (8,9 cm) cône multi-section avec support en Nomex® et panier en aluminium moulé, format de la chambre arrière scellée. Couvercle anti-poussière concave
Haut-parleurs à basse fréquence.	Huit fibres de carbone unidirectionnelles de 6,5 pouces (16,5 cm) multi-section avec support en Nomex® et panier en aluminium moulé, format de la chambre arrière scellée. Couvercle anti-poussière concave
Bornes d'entrée.	Style "push" (deux sets pour une installation facile)
Composants croisés.	Inducteurs à noyau d'air personnalisés, condensateurs à film de polypropylène, et des condensateurs électrolytiques à faible DF.
Gamme d'amplificateurs appropriée.	50–800 watts
Puissance maximale.	400 watts
Poids	150 lb (68.1 kg)
Cavité murale requise	(largeur) Minimum: 14.5 inch (368 mm) Maximum: 16.5 inch (420 mm)
Cavité murale requise	(hauteur, sans obstacle) Minimum : 89 pouces (2260 mm)
Cavité murale requise	(profondeur) Minimum : 3,5 pouces (89 mm)
Boîtier	
(largeur x hauteur x profondeur, à l'exclusion du rembourrage) . .	14,3 x 84,2 x 3,4 pouces (361 x 2137 x 86mm)
Grille (hauteur x largeur)	11.5 x 59.5 inch (292 x 1511 mm)

*Les spécifications sont susceptibles d'être modifiées sans préavis

NOTES



Lawrence, Kansas, USA tel 785.749.0133 fax 785.749.5320 www.martinlogan.com

DuPont™ and Nomex® are trademarks or registered trademarks of E.I. du Pont de Nemours and Company.
DuPont^{MC} et Nomex^{MD} sont des marques commerciales ou des marques déposées de E.I. du Pont de Nemours et Compagnie.

©2020 MartinLogan Ltd. All rights reserved / Tous droits réservés.